

電気工事の機器・資材と積算資料

# 月刊 電設資材

2020年

2月号

発売日 2020年1月27日

月刊「電設資材」は電気工事で使われる機器と資材の専門誌です。  
最新情報と積算資料をお届けします！

謹啓 時下ますますご隆昌のこととお喜び申し上げます。

1972年創刊の「電設資材」は、半世紀にわたって電気工事業者様、設計事務所様など幅広い読者層の方に支持されてまいりました。メーカー様と購入される方の間に立ち、常に最新の機器や資材、正確な積算資料情報を提供し続けています。電気工事で使われる機器と資材にスポットをあてた雑誌は「電設資材」だけです。ぜひ、貴社宣伝媒体にご活用ください。

本誌の2月号では、下記の内容を企画しておりますので、本特集記事に関連した貴社の広告掲載を賜りますようお願い申し上げます。 敬具

## 特集

- **自家発電設備**の正しい保守・点検方法
- ステージ等特殊な場所に使われる**電路資材**
- **直管LEDランプ**取付けの際の注意点
- **ケーブル敷設工事**の方法と機材
- **あと施工アンカー技術者資格認定制度**
- **今、スマートフォン・タブレット**で何ができるのか

## 連載

太陽光発電システムまさかのトラブル事例15

# ステージ等特殊な場所に 使われる電路資材

岡崎英雄

## 1 はじめに

電路資材は電気ケーブルを安全確実に効率よく配線するためのもので、いわゆる電気の通路である。商業施設、工場、倉庫、立体駐車場等の施設で電気ケーブルを敷設するための工法として最も多く採用されている。

種類としては、レースウェイ、金属ダクト、ケーブルラック、ケーブルトラフ（発電所などの大径のケーブルを敷設する梯子形電路。SS400材にドブメッキ仕上げ、トラフの幅が500mm未満は板厚t 2.3mm, 500mm以上はt 3.2mm材が使われることがある。最近では高耐食性めっ

き鋼板で作られることもある）等がある。

最近では主にデザイン性を求める商業施設を中心に天井を施工しない（スケルトン天井または直天井、現し天井という）見せる電路が増えている（図1）。

本稿ではその中でもケーブルラックとレースウェイについて最近の動向、およびニーズに対応した電設工事の問題を解決する新素材で作られた電路資材を解説する。

## 2 ケーブルラック

ケーブルラックとは電線ケーブルを大量に敷設するための梯子（ラダー）状の棚（ラック）



図1 スケルトン天井（商業施設）

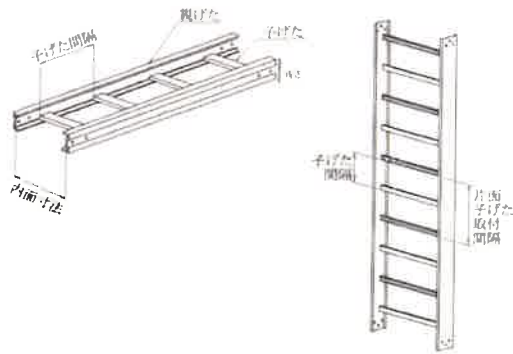


図2 はしご形ケーブルラック

である。構造は親桁と小桁で構成されている。親桁の高さはH70mm・H100mm・H150mm等で、小桁（ラック幅）は200mm～1200mmである。形状は直線（材長3000mm）・L型・T型・X（十字）型がある（図2）。

材質および表面仕上げは主に以下の4種類である。

#### ①塗装仕様

樹脂系塗装仕様でアイボリー色（マンセル記号5Y 7/1）が屋内用で一般的に一番よく見かけるケーブルラック色である。防錆と密着性を上げるために下地には塗装用の溶融亜鉛めっき鋼板が使われている。

#### ②高耐食性めっき鋼板

最近増えてきたのが高耐食性めっき鋼板で、屋外用（屋上や駅のホーム）で使われている。

製鋼メーカーによって違いがあり、溶融亜鉛めっき鋼板でありながら、ドブメッキ仕上げ同等以上の耐食性を有し、価格・納期面でメリットがある。

ラダー式ケーブルラックメーカーによって採用鋼板が異なっている。

・ZAM<sup>®</sup>（日鉄日新製鋼）

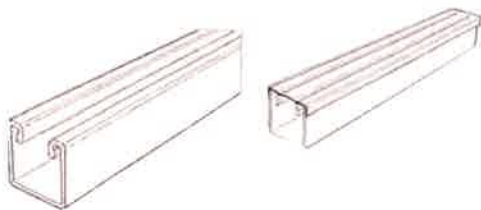


図3 レースウェイ（B型）

亜鉛に6%アルミニウム3%マグネシウムのめっき層を持つ。

・スーパーダイマ<sup>®</sup>（日本製鉄）

亜鉛に約11%のアルミニウム、約3%のマグネシウムおよび微量のシリコンからなるめっき層を持つ。

・JFEエコガル<sup>®</sup>（JFE鋼板）

亜鉛に溶融5%アルミニウム、微量のマグネシウム、ニッケルを添加しためっき層を持つ。

#### ③溶融亜鉛めっき仕様

ドブメッキ仕上げと呼ばれている。下地に酸洗材と呼ばれる黒皮を酸洗した鋼板を亜鉛メッキ槽に浸して行う。HDZ350（Hot Dip Galvanizing）で亜鉛付着量350g/m<sup>2</sup>が必要である。屋外用である。

#### ④ステンレス鋼板仕様

材質はSUS304（18%Crクロム8%Niニッケル他は主に鉄Feからなる）。表面仕上げは通常は2B規格の光沢が少ないものが多いが、メーカーによってはBA規格で光沢のあるものを採用している。

## 3

## レースウェイ

電気ケーブルを敷設するための二種金属製線ぴ（樋・とゆ）である。

工場・倉庫・立体駐車場・スーパーマーケット・駅プラットホーム等の天井部から全ねじボルトと吊金具により支持し、ライン照明器具（直管蛍光灯やLED灯）への給電を行うための配線回路である。

金属製線ぴの種類は、A・B・C・D・E・F型の6種類である。材質は溶融亜鉛めっき鋼板、高耐食性めっき鋼板。定尺は4mである（図3、表1）。

（単位:mm）

種類	外のりの幅	高さ	厚さ		
			本体	カバー	
A型	40±1.0	30±1.0	1.45以上	1.05以上	
B型	40±1.0	40±1.0	1.45以上	1.05以上	
C型	40±1.0	45±1.0	1.45以上	1.05以上	
—	—	±1.0	30±1.0	1.45以上	1.05以上
—	—	±1.0	40±1.0	1.45以上	1.05以上
F型	45±1.0	45±1.0	1.45以上	1.05以上	

表1 レースウェイ寸法

## 4 電路支持材の最近の動向

前述のとおり、最近は特にスケルトン天井を採用した建築が増えている。以前は商業施設を中心に素地のメッキ色そのままか、白色を基調としたものが多かったが、最近では黒色を基調とした高級感のあるスケルトン天井のニーズが増えてきている。サプライヤーでもあるわれわれも、塗装仕様の指定色（別注）として納期・価格・梱包・運送の手間をかけて対応してきた。

黒色化の例として、2019年12月にオープンした京都四条河原町の商業施設兼ホテルを挙げる。1階が食品マーケットでメッキ色のレースウェイ、軽天材のスケルトン天井である。

2階が高級レストラン、3階がカフェ、コスメショップ等で黒色のケーブルラック・レースウェイのスケルトン天井（後述する黒ZAM<sup>®</sup>製）で、落ち着いた高級感を演出している。

また、JR大阪環状線駅ホーム（19駅）の柱・梁は現在塗装による黒色化を進めている。

## 5 スケルトン天井のメリット・デメリット

スケルトン天井施工のメリットとしては、天井を貼るためのコストと手間・時間が短縮できる、施工後の点検、メンテナンスがしやすい、などが挙げられる。

デメリットとしては、天井面と電気・電路設備すべて塗装をしなければならず、コストも結局高くつく場合がある。特にケーブルラックは幅が広く（200～1200mm）、材長も3Mと長い。また形状も梯子型で隙間が多く塗装が難しいため現場施工時に手間のかかる設備である。

## 6 黒色の電路資材

スケルトン天井のデメリットを解決するために弊社より発売されたのが黒ZAM製ケーブルラック「ブラック.ラック」（図4）とレースウェイ「クロウエイ」（図5）である（図5）。

①黒ZAMとは日鉄日新製鋼株式会社より高耐



図4 ブラック.ラック



図5 クロウエイ

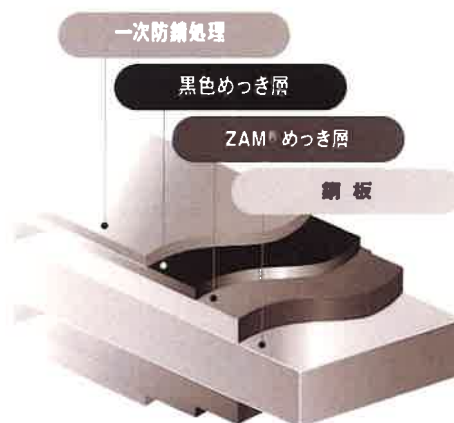


図6 黒ZAMの製品構成

食性めっき鋼板ZAMのめっき層を独自技術で黒色化した新しい高耐食性黒色めっき鋼板である（図6）。

②黒ZAMの特長

- ・めっき層を黒色化しており、塗装レスで黒色（墨色）外観を実現。



大ホールステージ上



ステージ上



大ホールステージ上



多目的ホール



大ホールステージ上



展示会場ホール

図7 熊本城ホール

- ・ZAMと同等の高耐食性能。
- ・塗装レスゆえに経年劣化による塗膜剥離がない。
- ・不燃材認定取得製品。
- ・クロムを含まない環境に優しい製品。

なお、曲げ加工・ロールフォーミングによる成形、アーク溶接・かしめ接合による接合およびプラズマを用いた切断については、従来の材料と同じように使用できる。

## 7 熊本城ホール メインホールステージ

熊本城ホールのメインホール ステージの電路資材で黒ZAM製ケーブルラックとレースウェイが採用された。つや消し黒色（墨色）の製品で暗い空間になじみ（真黒色の方が逆にステージ上では目立ちやすい）、さらに防眩性（照明の反射を防ぐ効果）があるので照明演出を妨

げない。続いて多目的ホール、イベントホールでも採用が決まった(図7)。

## 8 納入実績

納入実績として、宝塚市の大劇場、京都四条河原町商業施設兼ホテルのレストランフロア・カフェショップフロア、大学内施設(工学・芸術系)、福岡市のアイランドシティ内劇場ステージ、沖縄県の新しい水族館で仮想現実VRを組合せた体験のできる施設、東京・日本橋駅再開発施設、防衛施設等がある。このように黒ZAM製電路資材のポテンシャル「潜在能力」を発揮できる新しい感性とテクノロジーでデザインされた施設は今後さらに増えると考え。

## 9 レースウェイの最近の動向

最近、スーパーマーケットの進化形「スマートスーパー」でレースウェイが採用されるケースがある。

スマートスーパーとは、レジカートにバーコードリーダーとノートパッドが装備されており、自身で商品のバーコードを読み取り、支払はプリペイドカードで同時に決済され、レジに並ぶことがない仕組みである。ノートパッドにはクーポンやお買い得商品など、客に合ったおすすめ商品も表示される。

そうなるとう無人に近いスーパーとなるため、管理用カメラが1店舗当たり800台近く必要となり、スマートフォンを利用しWi-Fiで画像を送信している。その給電と支持のためにレースウェイが大量に必要となる(図8)。



図8 スマートスーパー スケルトン天井

## 10 今後の電路資材

金属に色づけできる企業は関西に集積している。電解発色で漆黒の光沢を放つステンレス、化学発色でさまざまな色彩や多彩なエッチングで表現されたステンレスなどがある。

将来、ヨーロッパ系のハイブランドの店舗でスケルトン天井が採用される日には、見せる(魅せる)電路資材にお目にかかるかもしれない。

2019年12月1日は熊本城ホール・メインホール(2300人収容)のこけら落としで、ミュージシャンの山下達郎氏のコンサートがあった。こだわりの強いご本人から音響・照明・舞台機構設備とも最高とのコメントをいただき、このような施設に弊社製品がお役に立てたことを大変嬉しく思う。

※「ZAM」(登録商標第4637134号)および「黒ZAM」(登録商標第5927950号)は、日鉄日新製鋼株式会社の登録商標である。

<参考文献>

- ・公共建築設備工事標準図(電気設備工事編)抜粋
- ・電気用品の技術基準の解釈 抜粋

(執筆:南電機株式会社 代表取締役)

高耐食性黒色めっき鋼板

# 黒ZAM<sup>®</sup>製新商品

つや消しの黒色が照明の反射を抑え空間を演出します。



高耐食性黒色めっき鋼板

## 黒ZAM<sup>®</sup>

デザイン性の高い商業店舗や劇場（照明にこだわったステージ）に！

- ・レストラン/カフェ
- ・美容室/ライブハウス
- ・スポーツショップ/ジム
- ・テーマパークのアトラクション
- ・学校/公共施設

日本橋ホール・大ホール様

- ① 優れた黒色意匠性
  - ② 高加工部の黒色外観維持
  - ③ 優れた耐食性
  - ④ 優れた吸放熱特性
  - ⑤ 優れた環境適合性
- ※「黒ZAM」（登録商標第5927950号）及び「ZAM」（登録商標第4637134号）は日鉄日新製鋼株式会社の登録商標です。

## クロウェイ<sup>TM</sup>

- 黒ZAM<sup>®</sup>製レースウェイ -

- 本体：定尺4m
- ・PD30-BZAM (40x30型)
  - ・PD45-BZAM (40x45型)

- カバー：定尺2m
- ・PH40T-BZAM

※カバー、継ぎ手等の付属品、吊金具、板止め金具、各種取り揃えておりますので目的に応じてご相談ください。  
※黒ZAM<sup>®</sup>製品及び黒色仕上げ見表は、カタログP88をご参照ください。



## ブラックボックス<sup>TM</sup>

- 黒ZAM<sup>®</sup>製ケーブルラック - (直線型・L形・T形・X形)



KR型 H=100



SR型 H=70

- 本体：定尺3m   カバー：定尺1.5m   本体：定尺3m   カバー：定尺1.5m
- ・SR-200-BZAM
  - ・SR-1000-BZAM
  - ・KR-200-BZAM
  - ・KR-1000-BZAM

**南電株式会社**

カタログダウンロードはこちら▼  
HP: <https://www.minamielectric.com>



本社：〒550-0012 大阪市西区立売堀5丁目5-23   TEL:06-6541-2562   FAX:06-6531-5326  
 商品センター：〒557-0063 大阪市西成区南津守6丁目5-25   TEL:06-6861-4255   FAX:06-6861-4259  
 東京営業所：〒144-0033 東京都大田区東船場5丁目9-6   TEL:03-3743-4471   FAX:06-3743-4479  
 福岡営業所：〒816-0131 福岡県太宰府水城3-7-7   TEL:092-928-7505   FAX:092-925-7507